

VANTAGGI

Altissima efficienza

L'efficienza del modulo fotovoltaico del 18,4% è la più alta disponibile in commercio.

Più energia erogata

Il modulo fotovoltaico SunPower 300 fornisce il 50% di energia in più per area unitaria rispetto ai moduli fotovoltaici tradizionali e il 100% in più rispetto ai moduli a film sottile.

Riduzione dei costi di installazione

Ogni modulo eroga più energia e questo consente di installare meno moduli risparmiando tempo e denaro.

Un design robusto e affidabile

Il modulo fotovoltaico è in grado di funzionare in modo affidabile nelle più diverse configurazioni di montaggio grazie alla comprovata qualità dei materiali impiegati, a una struttura anteriore in vetro temprato e a un robusto telaio anodizzato.



Il modulo fotovoltaico SunPower 300 fornisce le migliori caratteristiche di efficienza e prestazione oggi presenti sul mercato. Utilizzando le 96 celle solari SunPower con tecnologia back-contact di nuova generazione, il modulo fotovoltaico SunPower 300 fornisce un'efficienza di conversione totale del modulo del 18,4% che non ha precedenti sul mercato. Il ridotto coefficiente di tensione-temperatura del modulo e le eccezionali prestazioni in condizioni di bassa luminosità garantiscono una fornitura eccezionale di energia per watt di picco di potenza.

Il vantaggio dell'alta efficienza dei moduli fotovoltaici SunPower – fino al doppio di energia erogata

Confronto tra sistemi che occupano una superficie di 1.000m ² /10.750 ft ²			
	A film sottile	Tradizionale	SunPower
Watt/Modulo	65	165	300
Efficienza	9,0%	12,0%	18,4%
kWs	90	120	184

Dati Elettrici

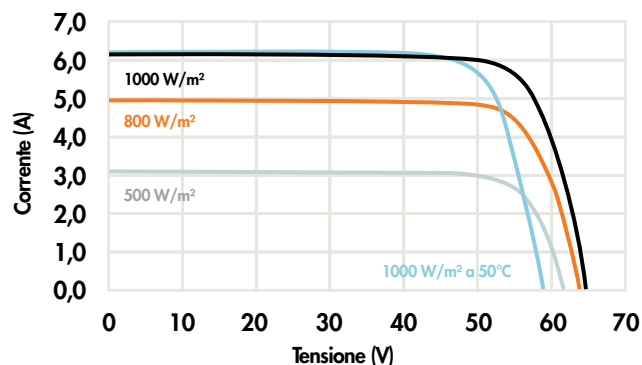
Le misurazioni sono state effettuate in condizioni di prova standard (STC), irradianza di 1000 W/m², massa dell'aria di 1,5g, e temperatura della cella di 25°C

Potenza di picco (+/-3%)	Pmax	300 W
Tensione nominale	Vmp	54,7 V
Corrente nominale	Imp	5,49 A
Tensione a circuito aperto	Voc	64,0 V
Corrente di cortocircuito	Isc	5,87A
Tensione massima del sistema	IEC	1000 V
Coefficients di temperatura		
	Potenza	-0,38%/°C
	Tensione (Voc)	-176,6 mV/°C
	Corrente (Isc)	3,5 mA/°C
Tensione nominale del fusibile		15 A
Potenza di picco per area unitaria		184 W/m ²

Dati meccanici

Celle solari	96 celle solari SunPower in silicio monocristallino con tecnologia back-contact	
Vetro anteriore	4,0 mm (5/32 in) temprato	
Scatola di giunzione	IP-65 con 3 diodi bypass	
Cavi di uscita	Lunghezza dei cavi 900 mm / connettori Multi-Contact	
Telaio	In lega di alluminio anodizzato tipo 6063	
Peso	24 kg, 53 lbs	

Curva IV



Caratteristiche di corrente/tensione a seconda dell'irradianza e della temperatura del modulo.

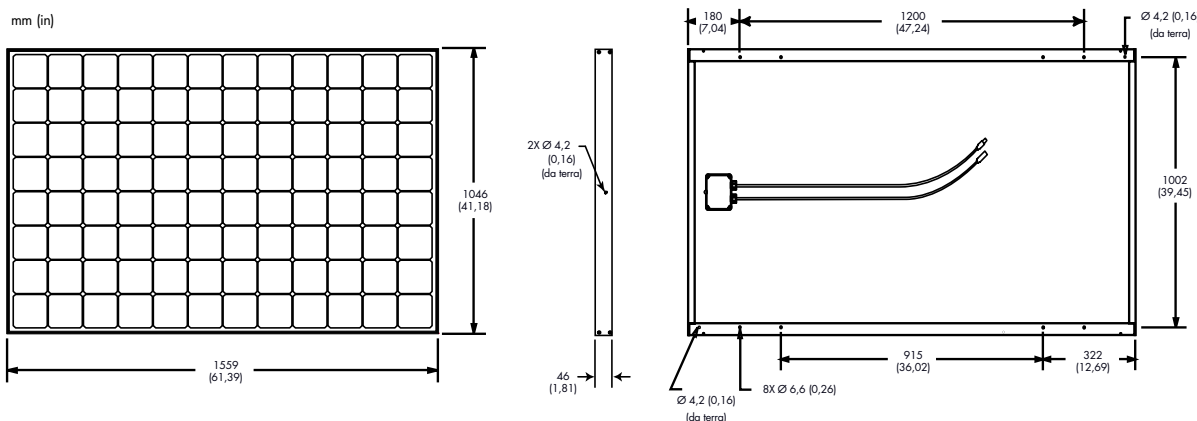
Condizioni operative di prova

Temperatura	Tra -40°C e +85°C (-40°F e +185°F)
Carico max.	240 kg/m ² (2400 Pascal) fronte e retro
Resistenza all'impatto	Hail - 25 mm (1 in) a 23 m/s (52 mph)

Garanzia e Certificazioni

Garanzia	25 anni di garanzia sulla potenza
	10 anni di garanzia sul prodotto
Certificazioni	IEC 61215, test di sicurezza secondo IEC 61730

Dimensioni



ATTENZIONE: PRIMA DI USARE IL PRODOTTO LEGGERE ATTENTAMENTE LE ISTRUZIONI RELATIVE ALL'INSTALLAZIONE E ALLA SICUREZZA. Per maggiori dettagli consultare il sito www.sunpowercorp.it/moduli

A proposito di SunPower

SunPower progetta, fabbrica e fornisce in tutto il mondo tecnologia solare elettrica ad alte prestazioni. Le nostre celle solari ad alta efficienza generano fino al 50% di energia in più rispetto alle celle solari tradizionali. La nostra gamma di prodotti ad alte prestazioni: moduli fotovoltaici, tegole solari e inseguitori forniscono molta energia in più rispetto ai sistemi della concorrenza.