

### VANTAGGI

#### Altissima efficienza

I Moduli Fotovoltaici SunPower® sono i moduli fotovoltaici più efficienti disponibili sul mercato.

#### Più energia

I nostri moduli generano più energia per unità di superficie: fino a 50% in più rispetto ai moduli convenzionali e 100% in più rispetto ai moduli a pellicola sottile.

#### Riduzione dei costi di installazione

Ogni modulo produce più energia e questo consente di installare meno moduli risparmiando tempo e denaro.

#### Un design solido e affidabile

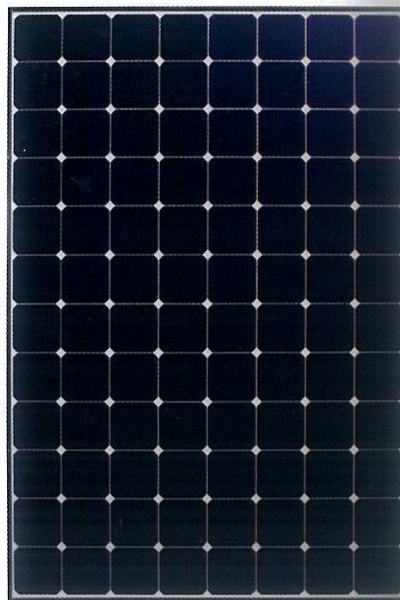
Il modulo fotovoltaico è in grado di funzionare in modo affidabile nelle più diverse configurazioni di montaggio grazie alla comprovata qualità dei materiali impiegati, alla struttura anteriore in vetro temprato e al solido telaio anodizzato.



SPR-318E-WHT-D

SERIE

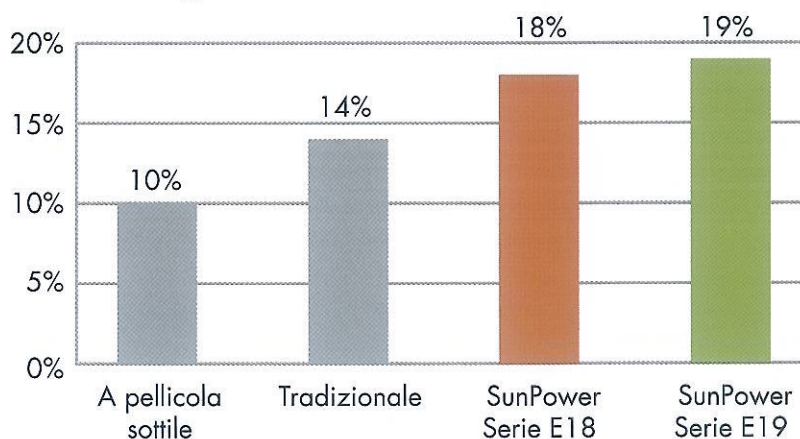
E19



#### Il modulo fotovoltaico più potente del mondo.

Il Modulo Fotovoltaico SunPower® 318 fornisce un'altissima efficienza e prestazione. Utilizzando 96 celle solari con tecnologia back-contact, il modulo fotovoltaico SunPower 318 fornisce un'efficienza di conversione totale del 19,5%. Il ridotto coefficiente di tensione-temperatura del modulo, il vetro antiriflesso, e le eccezionali prestazioni in condizioni di bassa luminosità garantiscono una produzione energetica eccezionale per watt di picco di potenza.

Vantaggi dell'alta efficienza dei moduli fotovoltaici SunPower



### Dati Elettrici

Misurato in condizioni di prova standard (STC): Irraggiamento 1000W/m<sup>2</sup>, AM 1,5 e temperatura della cella 25°C

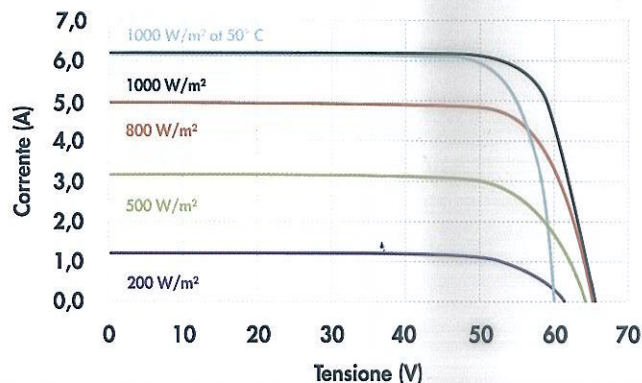
Potenza nominale (+5/-3%)	P <sub>nom</sub>	318 W
Efficienza	η	19,5 %
Tensione di punto di massima potenza	V <sub>mpp</sub>	54,7 V
Corrente di punto di massima potenza	I <sub>mpp</sub>	5,82 A
Tensione a vuoto	V <sub>oc</sub>	64,7 V
Corrente di cortocircuito	I <sub>sc</sub>	6,20 A
Tensione massima del sistema	IEC	1000 V
Coefficiente di temperatura	Potenza (P)	-0,38% / K
	Tensione (V <sub>oc</sub> )	-176,6mV / K
	Corrente (I <sub>sc</sub> )	3,5mA / K
NOCT		45° C +/-2° C
Corrente nominale del fusibile		15 A
Limite di corrente inversa (3 stringhe)	I <sub>r</sub>	15,5 A

### Dati Elettrici

Misurato alla temperatura operativa nominale della cella (NOCT): Irraggiamento 800W/m<sup>2</sup>, 20° C, vento 1 m/s

Potenza nominale	P <sub>nom</sub>	236 W
Tensione di punto di massima potenza	V <sub>mpp</sub>	50,4 V
Corrente di punto di massima potenza	I <sub>mpp</sub>	4,69 A
Tensione a vuoto	V <sub>oc</sub>	60,6 V
Corrente di cortocircuito	I <sub>sc</sub>	5,02 A

### Curva I-V



Caratteristiche di corrente/tensione a seconda dell'irraggiamento e della temperatura del modulo.

### Condizioni Operative di Prova

Temperatura	-40° C a +85° C
Carico max.	550 kg / m <sup>2</sup> (5400 Pa), parte anteriore (ad es. neve) con le configurazioni di montaggio specificate 245 kg / m <sup>2</sup> (2400 Pa) fronte e retro, es. vento
Resistenza all'impatto	Grandine - 25 mm a 23 m/s

### Garanzie e Certificazioni

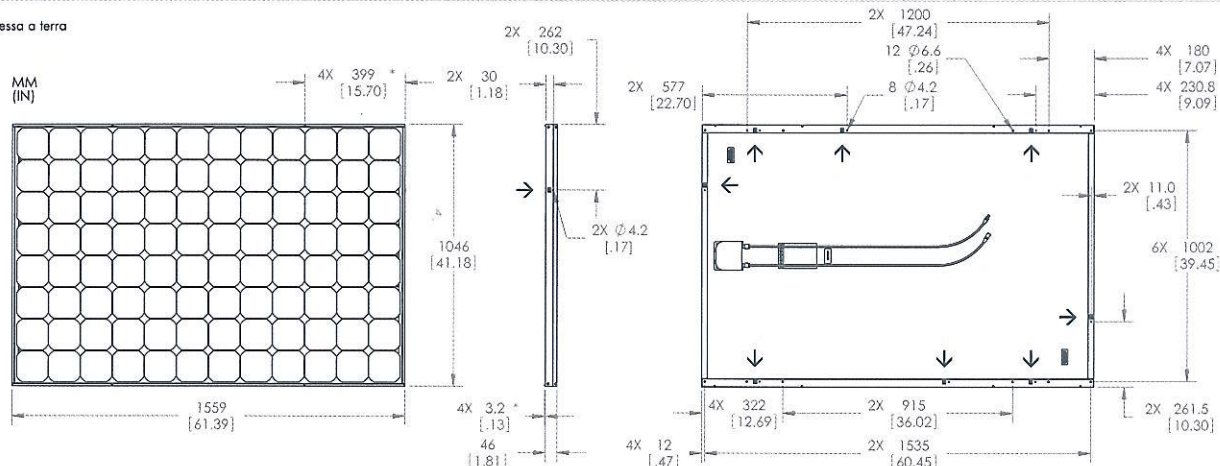
Garanzie	25 anni di garanzia sulla potenza 10 anni di garanzia sul prodotto
Certificazioni	IEC 61215 Ed. 2, IEC 61730 (SCII)

### Dati Meccanici

Celle solari	96 celle solari SunPower in silicio monocristallino con tecnologia back-contact	Cavi di uscita	Lunghezza dei cavi 1000 mm / connettori MultiContact (MC4)
Vetro anteriore	Vetro temperato anti-riflettente ad alta trasmittanza	Telaio	In lega di alluminio anodizzato tipo 6063 (nero)
Scatola di giunzione	IP-65 con 3 diodi bypass 32 x 155 x 128 (mm)	Peso	18,6 kg

### Dimensioni

→ Fori per la messa a terra



**ATTENZIONE: PRIMA DI USARE IL PRODOTTO LEGGERE ATTENTAMENTE LE ISTRUZIONI RELATIVE ALL'INSTALLAZIONE E ALLA SICUREZZA.**

Per maggiori informazioni consultare il sito web [www.sunpowercorp.it](http://www.sunpowercorp.it)